



# Offene Gelenkarm-Markise Terrea 700S

Unsichtbare Integration

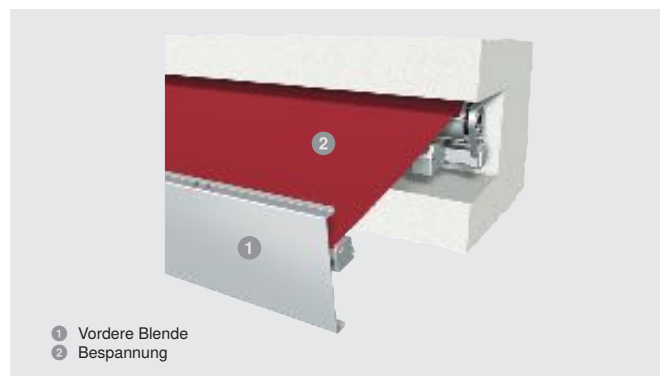
**Der SonnenLichtManager**



Mit dieser Gelenkarm-Markise schaffen Sie jederzeit ein angenehmes Schattenplätzchen. Dank der unsichtbaren Montage im Schacht fügt sie sich besonders dezent in die Gebäudefassade ein.

## Merkmale

max. Breite	5.960 mm
max. Ausfall	3.000 mm
max. Neigungswinkel	20°
Gelenkarm	Kraftübertragung durch Kette/Seil, optional Segment
Antrieb	Motor, optional: WMS Funkmotor
Farbe	Pulverbeschichtet gem. WAREMA Farbwelt
Bespannung	Acryl Standard/Lumera, optional Acryl All Weather, Acryl Perfora, Soltis 92, Twilight Pearl
Montage	Wandmontage



## Ihre Vorteile

- Komplet in die Fassade integrierbar
- Individuelle Anpassung der vorderen Blende an die Fassadengestaltung
- Modernes Design und zuverlässiger Schutz – genau dann, wenn Sie ihn brauchen
- Optimale Raumausnutzung
- Große Dessin-Auswahl für Ihre Wunschgestaltung, egal ob schlicht oder auffällig

## Brillante Extras

- WMS Windsensor
- Tuchbeschriftung (Siebdruck)